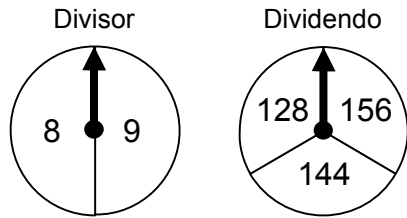


1 Amelia girará la flecha en cada ruleta una vez. Luego encontrará el cociente de los dos números indicados por las flechas.

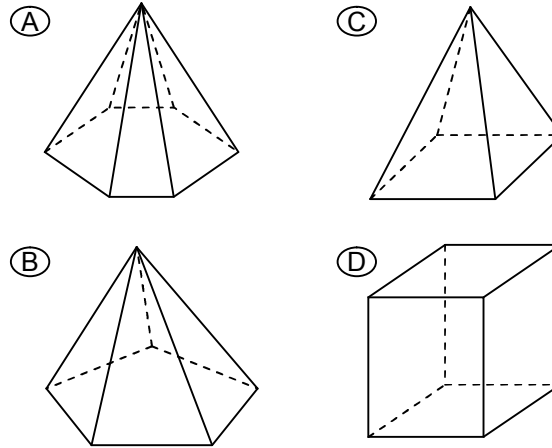


¿Qué es el cociente más grande posible que puede encontrar sin un residuo?

- (A) 16
- (B) 18
- (C) 19
- (D) 20

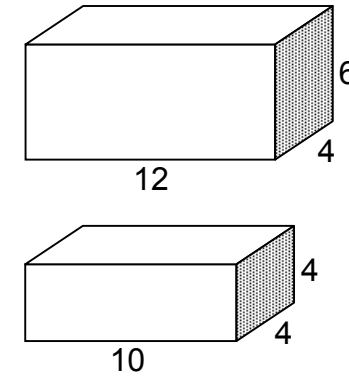
5.3C

2 ¿Cuál figura NO tiene un número de caras que es igual al número de vértices?



5.7A

3 Observa las figuras.

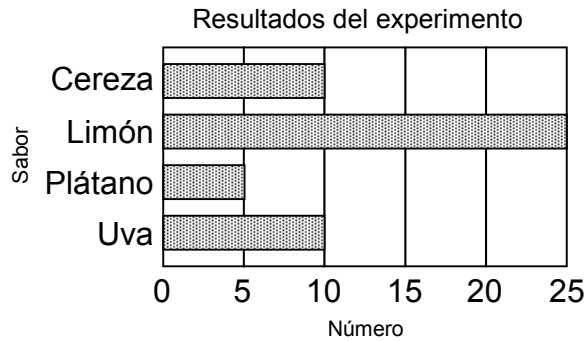


			.
0	0	0	
1	1	1	
2	2	2	
3	3	3	
4	4	4	
5	5	5	
6	6	6	
7	7	7	
8	8	8	
9	9	9	

¿Qué tan más, en unidades cúbicas, es el volumen de la figura superior que la figura inferior?

5.10C

4 Diego colocó algunos dulces en un tazón. Sacó 1 dulce, anotó el sabor en la gráfica y luego reemplazó los dulces. Repitió este procedimiento 50 veces.



Si Diego saca y reemplaza 100 dulces, ¿cuál es la predicción más razonable del número de veces que él sacará un dulce de limón?

- (A) 25
- (B) 50
- (C) 75
- (D) 100

5.12B

5 Un autobús transporta a los pasajeros del aeropuerto a un hotel. El autobús no lleva más de 32 pasajeros a la vez. Hay 272 pasajeros en el aeropuerto esperando su transportación al hotel. ¿Podrá el autobús transporta todos los pasajeros en 8 viajes?

- (A) Sí, porque el producto de 32 y 8 es mayor que 272.
- (B) Sí, porque el producto de 32 y 8 es igual a 272.
- (C) No, porque el producto de 32 y 8 es menos de 272.
- (D) No, porque el producto de 32 y 8 es mayor que 272.

5.3B

6 La tabla muestra los precios regulares y los precios de venta de smoothies de fruta en la tienda del Sr. Garza.

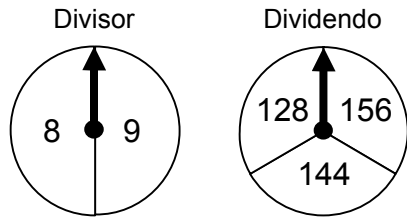
	Pe	Med	Gr
Precios regular	\$3	\$4.75	\$6.50
Precios de venta	\$1.85	\$3.60	\$5.35

¿Cuál anuncio describe la información en la tabla?

- (A) ¡Ahorra \$1.85 cuando compra cualquier tamaño de smoothie!
- (B) ¡Ahorra \$1.15 cuando compra cualquier tamaño de smoothie!
- (C) ¡Ahorra \$1.25 cuando compra cualquier tamaño de smoothie!
- (D) ¡Ahorra \$1.05 cuando compra cualquier tamaño de smoothie!

5.5A

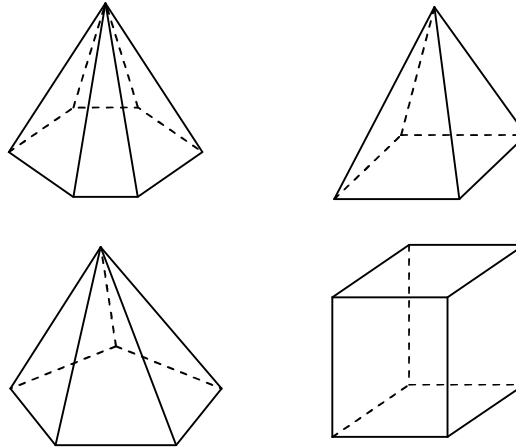
1 Amelia girará la flecha en cada ruleta una vez. Luego encontrará el cociente de los dos números indicados por las flechas.



¿Qué es el cociente más grande posible que puede encontrar sin un residuo?

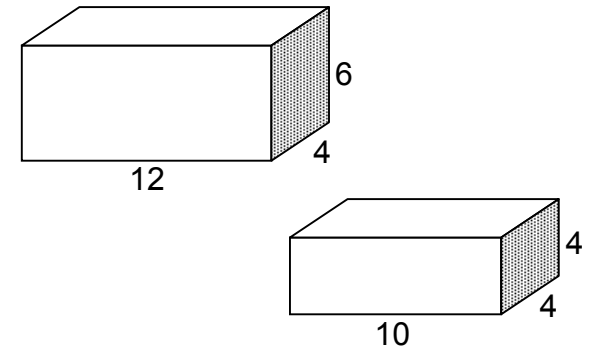
5.3C

2 Circula la figura que NO tiene un número de caras que es igual al número de vértices.



5.7A

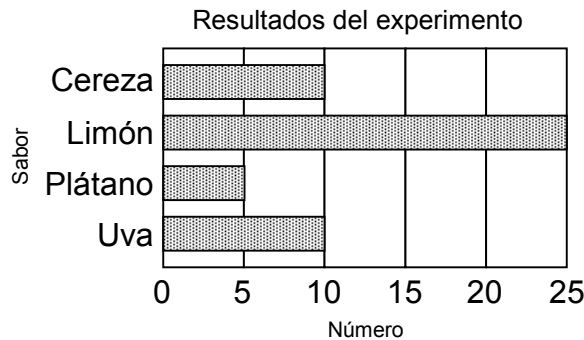
3 Observa las figuras.



¿Qué tan más, en unidades cúbicas, es el volumen de la figura superior que la figura inferior?

5.10C

4 Diego colocó algunos dulces en un tazón. Sacó 1 dulce, anotó el sabor en la gráfica y luego reemplazó los dulces. Repitió este procedimiento 50 veces.



Si Diego saca y reemplaza 100 dulces, ¿cuál es la predicción más razonable del número de veces que él sacará un dulce de limón?

5.12B

5 Un autobús transporta a los pasajeros del aeropuerto a un hotel. El autobús no lleva más de 32 pasajeros a la vez. Hay 272 pasajeros en el aeropuerto esperando su transportación al hotel. ¿Podrá el autobús transporta todos los pasajeros en 8 viajes? Pon una al lado de la declaración verdadera.

- Sí, porque el producto de 32 y 8 es mayor que 272.
- Sí, porque el producto de 32 y 8 es igual a 272.
- No, porque el producto de 32 y 8 es menos de 272.
- No, porque el producto de 32 y 8 es mayor que 272.

5.3B

6 La tabla muestra los precios regulares y los precios de venta de smoothies de fruta en la tienda del Sr. Garza.

	Pe	Med	Gr
Precios regular	\$3	\$4.75	\$6.50
Precios de venta	\$1.85	\$3.60	\$5.35

Circula el anuncio que describe la información en la tabla

- ¡Ahorra \$1.85 cuando compra cualquier tamaño de smoothie!
- ¡Ahorra \$1.25 cuando compra cualquier tamaño de smoothie!
- ¡Ahorra \$1.15 cuando compra cualquier tamaño de smoothie!
- ¡Ahorra \$1.05 cuando compra cualquier tamaño de smoothie!

5.5A